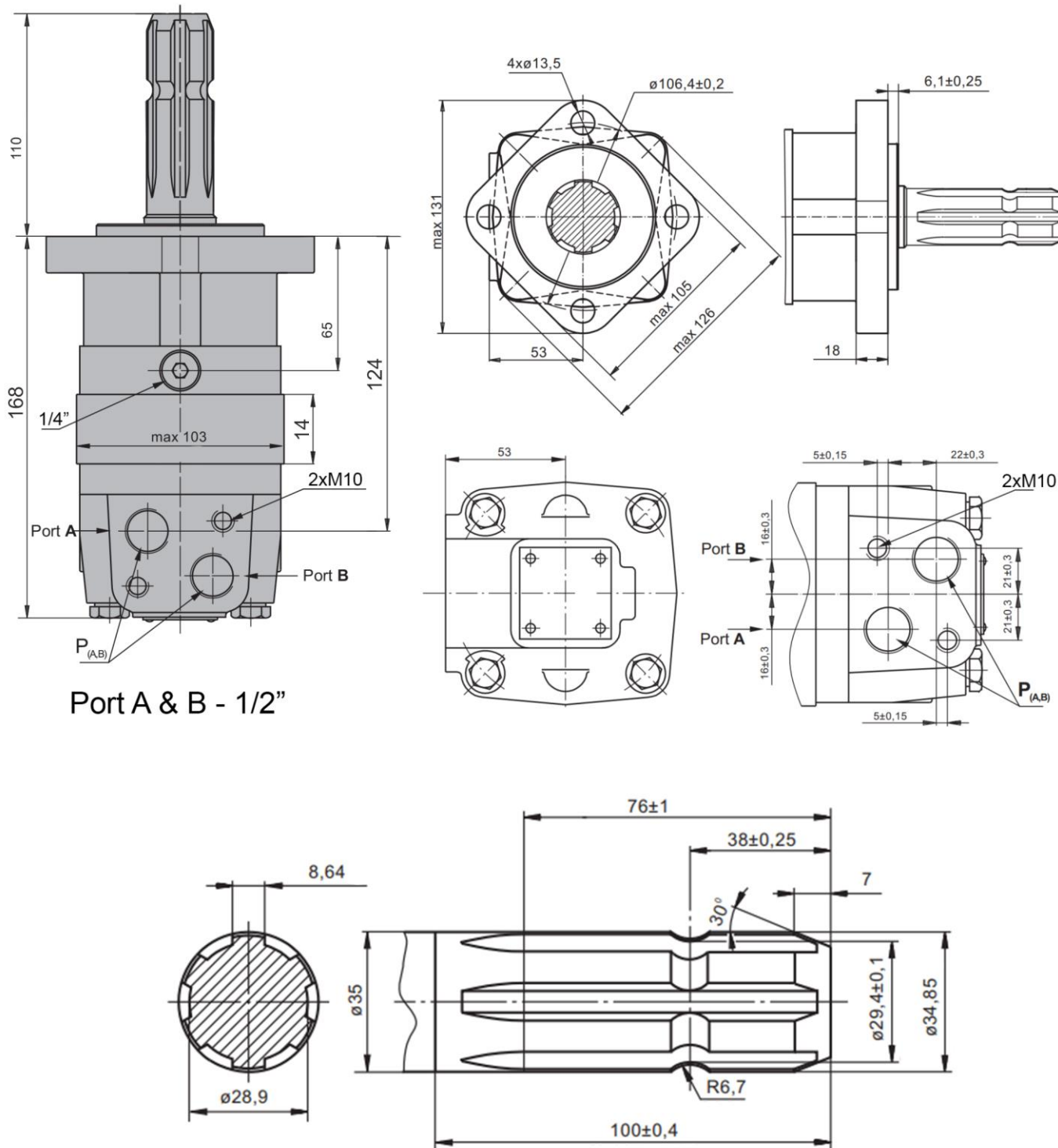


## HIDROMOTORJI MSU



Port A & B - 1/2"

		<b>MS 80 P.T.O.</b>
<b>cm/vrtljaji</b>		80,5
<b>Vrtljaji [rpm]</b>	konstantni	810
	s prekinitvami	1000
<b>Navor [Nm]</b>	konstantni	20
	s prekinitvami	24
	max.	26
<b>Moč [kW]</b>	konstantna	16
	s prekinitvami	19
<b>Tlak [bar]</b>	konstantni	175
	s prekinitvami	210
	max.	225
<b>Pretok olja [L/min]</b>	konstantni	60
	s prekinitvami	80
<b>Osovina</b>		P.T.O. DIN 9611
<b>Priključni navoj</b>		1/2"
<b>Teža [kg]</b>		10,4